



Bild-Nr. Čís. obr. Nr. ilustr. dobra sz. nr. din fig № рисунка	Bestell-Nr. obj. čís. Nr. samówienlowy megrendelés sz. nr. de comandă Заказ №	Benennung	Pojmenování	Nazwa	megnevezés	denumire	Наименование	Stück kus Sztuk darab bucăți Кусок	Masse in Stück in kg Váha na kus v kg Ciężar jedn. w kg Súly db kg-ban greutate pe buc kg Масса, кг
1	2	3	4	5	6	7	8	9	10
1	22 30565 814	Lenksäule, vollst.	sloupek řízení, kompl.	kolumna kierownicy, kpl.	kormányrúd, kompl.	coloana de direcție, compl.	Рулевая колонка, в сборе	1	2,230
2	22 31544 800	Lenksäulenlager, vollst. mit Lenkschloß	ložisko sloupku řízení, kompl. se zámkem řízení	łożysko kolumny kierownicy, kpl. z zamkiem kierownicy	kormányoszlop-ágyazás, kompl. kormányzárral	lagărul coloanei de direcție, compl. cu blocarea volanului	Опора рулевой колонки, в сборе, с замком рулевого механизма	1	1,200
3	42 31045 006	+ Führungsbuchse, vollst.	vodící pouzdro, kompl.	tuleja prowadząca, kpl.	vezetőpersely	bucșă de ghidare	Направляющая втулка, в сборе	1	0,035
4		entfällt	odpadá	odpada	elmarad	scos min uz	Отпадает		
5	25 TGL 0-471	Sicherungsring	pojistný kroužek	pierścień osadczy sprężysty	biztosítógyűrű	inel de protecție	Стопорное кольцо	1	0,002
6	22 31542 807	Rohr, vollst.	potrubí, kompl.	rura, kpl.	cső, kompl.	țeavă, compl.	Трубка, в сборе	1	0,290
7	BM 4 × 10 TGL 5683-5.6	Senkschraube	zápustný šroub	wkręt z łbem stożkowym płaskim	süllyesztettfejűcsavar	șurub înecat	Винт с потайной головкой	3	0,001
8		entfällt	odpadá	odpada	elmarad	scos min uz	Отпадает		
9	22 36812 808	+ Buchse	pouzdro	tuleja	persely	bucșă	Втулка	1	0,005
10	04 02912 008/2	Lenksäulenverkleidung — Unterteil	obložení sloupku řízení — spodní část	osłona kolumny kierownicy — część dolna	kormányoszlopborítás, alsó rész	captuseala coloanei de direcție — partea inferioară	Обшивка рулевой колонки — нижняя часть	1	0,048
11	BM 5 × 12 TGL 5687-5.6	Linsensenkschraube	zápustný šroub s čočkovitou hlavou	wkręt z łbem soczewkowym stożkowym (półwpuszczonym)	süllyesztettlencsefejűcsavar	șurub cu cap semiînecat	Винт с полупотайной головкой	1	0,002



1	2	3	4	5	6	7	8	9	10
12	04 02911 007/2	Lenksäulen- verkleidung — Oberteil	obložení sloupku řízení — horní část	osłona kolumny kierownicy — cseğc górna	kormányoszlop- borítás, felső rész	căptușeala coloanei de direcție — partea superioară	Обшивка рулевой колонки — верхняя часть	1	0,054
13	BM 5 × 16 TGL 5687-5.6	Linsensenk- schraube	zápustný šroub s čočkovitou hlavou	wkręt z łbem soczewkowym stożkowym (półwpuszczonym)	süllyesztettlencsefejű- csavar	șurub cu cap semiîncat	Винт с полупотайной головкой	1	0,003
14	BM 5 × 6 TGL 0-85-5.6	Linsenschraube	šroub s čočkovitou hlavou	śruba z łbem sozzewkowym	lencsefejűcsavar	șurub cu cap semiîncat	Винт с цилиндричес- кой головкой и сферой	1	0,002
15	53 01353 413	Lenkrad	volant	kierownica	kormánykerék	volan	Рулевое колесо	1	1,550
16	M 20 × 1,5 TGL 0-936-50	Sechskantmutter	šestihranná matice	nakrętka sześciokątna	hatlapúanya	piuliță hexagonală	Шестигранная гайка	1	0,035
17	53 01353 614	Formpolster	tváraný nárazník	wkładka kształtowa	formaburkolat	piesă din cauciuc presat	Фасонная подкладка	1	0,140
18	Am 5 × 25 TGL 5687-5.8	Linsensenk- schraube	zápustný šroub s čočkovitou hlavou	śrób z łbem soczewkowostoz- kowym	süllyesztettlencsefejű- csavar	șurub cu cap semiîncat	Винт с полупотайной головкой	2	0,003
19	22 31625 801	+ Schwinge, vollst.	kyvná páka, kompl.	jarzmo, kpl.	hímba, komplett	culisă, completă	Коромысло, в сборе	1	0,700
—	10 × 1 TGL 10404	Paßscheibe	lícovaný kotouč	tarcza pasowana	illesztőtárcsa	șaibă de ajustare	Установочная шайба	2	
20	22 36614 802	+ Lagerbolzen	ložiskový čep	sworzeń łożyskowy	csapágyszeg	bulon de lagăr	Опорный палец	1	0,036
21	6,4 TGL 0-125	Scheibe	kotouč	tarcza	korong	șaibă	Шайба	2	0,001
22	M 6 × 14 TGL 0-912-8.8	Zylinderschraube	šroub s válcovou hlavou	śruba z łbem walcowym	hengeresfejűcsavar	șurub cu cap cilindric	Винт с цилиндричес- кой головкой	2	0,005
23	22 36534 802	+ Lagerbolzen	ložiskový čep	sworzeń łożyskowy	csapágyszeg	bulon de lagăr	Опорный болт	2	0,035
24	B 8 TGL 7403	Federring	pružná podložka	pięścień sprężysty	rugógyűrű	inel de siguranță	Пружинящее кольцо	2	0,001
25	M 8 TGL 0-934-8	Sechskantmutter	šestihranná matice	nakrętka sześciokątna	hatlapúanya	piuliță hexagonală	Шестигранная гайка	2	0,005



1	2	3	4	5	6	7	8	9	10
26	42 31030 104	Kreuzgelenk, vollst.	křížový kloub, kompl.	przegub krzyżowy, kpl.	kardáncsukló	articulație	Кардан с крестовиной, в сборе	1	0,600
27	C M 8 × 40 S TGL 0-931-10.9	Sechskantschraube	šroub s šestihřannou hlavou	śruba z łbem sześciokątnym	hatlapúcsavar	şurub cu cap hexagonal	Винт с шестигранной головкой	4	0,021
28	M 8 TGL 0-937-80	Kronenmutter	korunová matice	nakrętka koronowa	koronásanya	piuliță crenelată	Корончатая гайка	4	0,007
29	2 × 18 TGL 0-94	Splint	závlačka	zawlecзка	biztosítószeg	şplint	Стопорный штифт	4	0,001
30	42 22004 208	Lenkgetriebe	převodovka řízení	mechanizm kierowniczy	kormányserkezet	casetă de direcție	Рулевая передача	1	5,300
31	M 10 × 20 TGL 0-933-8.8	Sechskantschraube	šroub s šestihřannou hlavou	śruba z łbem sześciokątnym	hatlapúcsavar	şurub cu cap hexagonal	Винт с шестигранной головкой	3	0,026
32	22 36628 808	Sicherungsblech mit Lappen	pojistný čep s výstupkem	blacha zabezpieczająca z łapką	biztosítólemez szárral	şaiură de blocare cu aripă	Стопорная шайба с лапкой	1	0,003
33	22 35124 828	Sicherungsblech	pojistná podložka	podkładka ustalająca	biztosítólemez	şaiură de blocare	Стопорная подложка	1	0,005
34	22 30065 812	Lenkgetriebehebel, vollst.	převodovka řízení, kompl.	dźwignia mechanizmu kierowniczego, kpl.	kompl. kormányműkar	levierul casetei de direcție, compl.	Рычаг рулевой передачи, в сборе	1	1,560

Änderung bzw. Ergänzung

1	2	3	9	Einsatztermin	
zu 15	22 35133 804	Ausgleichscheibe 03/25	▲	bis Fahrgestell-Nr. 1237980	
2			}		
3		entfällt			
19					
20			}	ab Fahrgestell-Nr. 1238080	
21					
22					
—	12 × 1 TGL 10404	Paßscheibe	2 ▲		
—	10 × 1 TGL 10404	Paßscheibe	2 ▲		
—	10 × 2 TGL 10404	Paßscheibe	1 ▲		
19	22 31625 801		}		
—	22 36970 804	Lenksäulenlagergehäuse, vollst.			1
—	22 36969 802	Befestigungsstift	}		
—	M 10 × 20 TGL 0-533-5.8	Gewindestift			1
—	AM 10 TGL 0-439-4.0	Sechskantmutter	1		

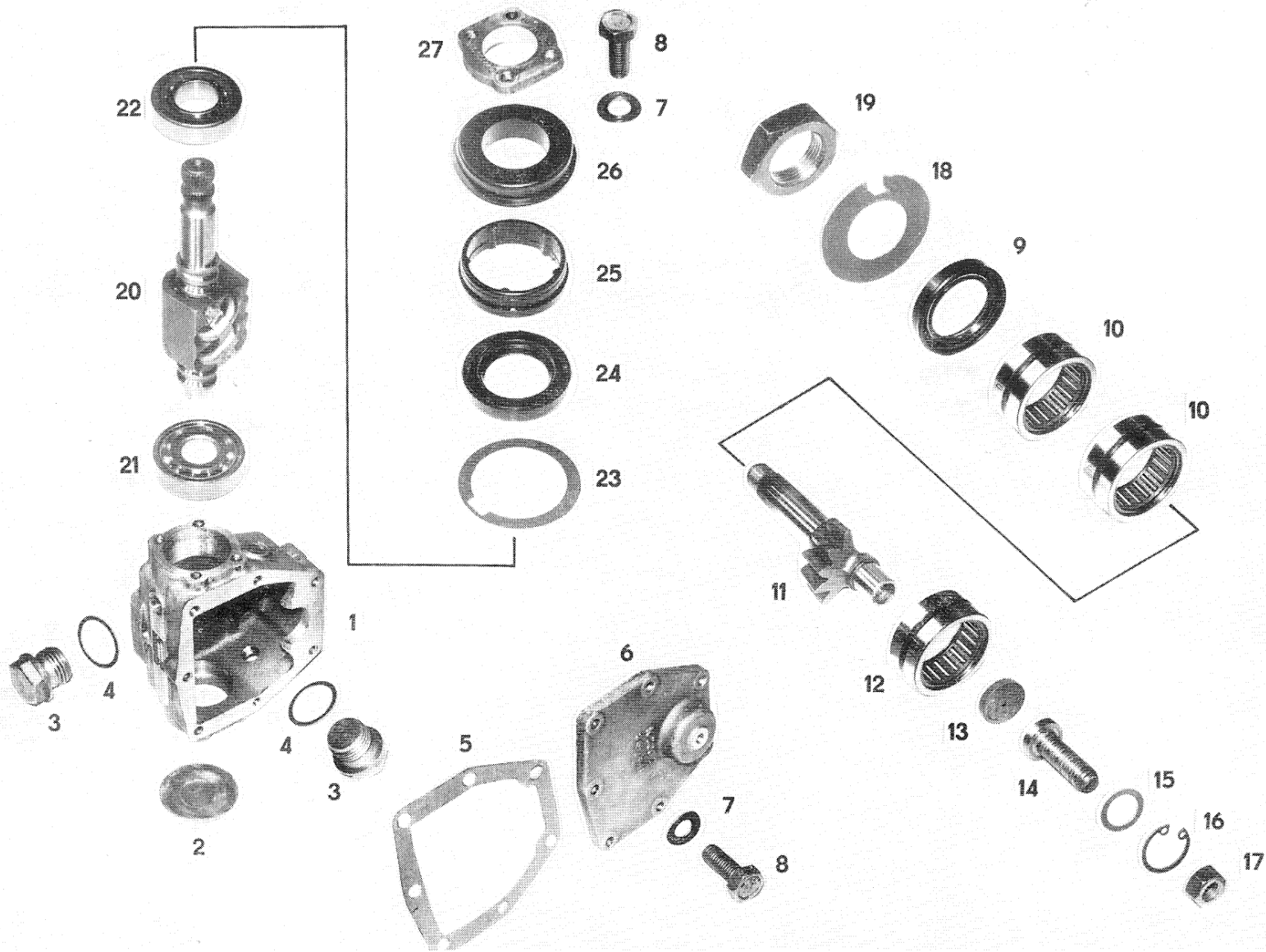




Bild-Nr. čís. obr. Bestell-Nr. obj. čís. Nr. ilustr. Nr. samówieniowy óbra sz. megrendelés sz. nr. din fig nr. de comandă № рисунка Заказ №

1	2	3	4	5	6	7	8	9	10
1	42 22192 105	Lenkgehäuse mit Verschlußscheibe	skříň řízení	obudowa mechanizmu kierowniczego	kormányház	caseta de direcție	Картер рулевой передачи	1	1,300
2	"	entfällt	odpadá	odpada	elmarad	scos din uz	Отпадает		
3	M 16 × 15 TGL 0-910-5.8	Verschlußschraube	závěrný šroub	śruba zamykająca	zárócsavar	șurub de închidere	Резьбовая пробка	2	0,035
4	A 16 × 20 TGL 0-7403 AI	Dichtring	těsnící kroužek	pierścień uszczelniający	tömítőgyűrű	inel de etanșare	Уплотняющее кольцо	2	0,001
5	42 22159 008	Gehäusedeckel-dichtung	těsnění víka skříňe řízení	uszczelka pokrywy obudowy mechanizmu kierowniczego	kormányburkolat-fedéltömítés	garnitura de la capacul casetei de direcție	Уплотнение крышки картера	1	0,001
6	42 22151 105	Lenkgehäuse-deckel	víko skříňe řízení	pokrywa abudowy mechanizmu kierowniczego	kormányburkolatfedél	capacul casetei de direcție	Крышка картера рулевой передачи	1	0,500
7	8 TGL 0-137	Federscheibe	pružná podložka	podkładka sprężysta	rugó tárcza	șabă elastică	Упругая шайба	11	0,001
8	M 8 × 30 TGL 0-933-10.9	Sechskantschraube	šroub s šestihrannou hlavou	śruba z łbem sześciokątnym	hatlapúcsavar	șurub cu cap hexagonal	Винт с шестигранной головкой	7	0,017
9	D 28 × 40 × 7 St — TGL 16454	Wellendichtring	hřídelový těsnící kroužek	pierścień uszczelniający wałka	tengelytömítőgyűrű	inel de etanșare pe arbore	Уплотняющее кольцо вала	1	0,004
10	RNA 49/22W — TGL 3889/01	Nadellager	jehlové ložisko	łożysko igielkowe	tűgörgős csapágy	rulment cu ace	Игольчатый ролик-оподшипник	2	0,040
11	42 22153 107	Lenkwelle	hřídel řízení	wał kierowniczy	kormánytengely	arbore de direcție	Вал сошки руля	1	1,100

Stück
kus
Szuk
darab
bucăți
Кусок

Masse je Stück in kg
Căutarea în kg
Căutarea în kg
Súly a db-önként
greutate pe buc kg

1	2	3	4	5	6	7	8	9	10
12	RNA 9404 V – TGL 3889/02	Nadellager	jehlové ložisko	łożysko igielkowe	tűgörgős csapágy	rulment cu ace	Игольчатый ролик-оподшипник	1	0,025
13	42 22155 100	Scheibe	kotouč	tarcza	korong	șaibă	Шайба	1	0,010
14	42 22154 108	Einstellschraube	stavěcí žroub	śruba nastawcza	beállítócsavar	șurub de reglare	Регулировочный винт	1	0,015
15	13 × 0,1 TGL 10404	Paßscheibe	lícovaný kotouč	tarcza pasowana	illesztőtárcsa	șaibă de ajustare	Установочная шайба ▲		0,001
–	13 × 0,16 TGL 10404	Paßscheibe	lícovaný kotouč	tarcza pasowana	illesztőtárcsa	șaibă de ajustare	Установочная шайба ▲		0,001
–	13 × 0,2 TGL 10 404	Paßscheibe	lícovaný kotouč	tarcza pasowana	illesztőtárcsa	șaibă de ajustare	Установочная шайба ▲		0,001
–	13 × 0,5 TGL 10404	Paßscheibe	lícovaný kotouč	tarcza pasowana	illesztőtárcsa	șaibă de ajustare	Установочная шайба ▲		0,001
–	13 × 1,0 TGL 10404	Paßscheibe	lícovaný kotouč	tarcza pasowana	illesztőtárcsa	șaibă de ajustare	Установочная шайба ▲		0,001
16	19 TGL 0-472	Sicherungsring	pojistný kroužek	pierścień osadczy sprężysty	biztosítógyűrű	inel de protecție	Стопорное кольцо	1	0,001
17	M 10 TGL 0-934-8	Sechskantmutter	šestihránná matice	nakrętka sześciokątna	hatlapúanya	piuliță hexagonală	Шестигранная гайка	1	0,012
18	25 TGL 0-93	Sicherungsblech	pojistná podložka	podkładka ustalająca	biztosítólemez	șaibă de blocare	Стопорная подложка	1	0,014
19	M 24 × 1,5 TGL 0-936-80	Sechskantmutter	šestihránná matice	nakrętka sześciokątna	hatlapúanya	piuliță hexagonală	Шестигранная гайка	1	0,055
20	42 22177 106	Schraubtrieb, ohne Lager	převod šroubovými koly	przekładnia śrubowa	csavarmeghajtás,	transmisie cu melc,	Стартер с инерционным включением шестерни	1	2,225
21	7304 B TGL 2982	Schräggkugellager	kuličkové ložisko s kosoúhlým stykem	łożysko kulkowe skośne	ferde golyóscsapágy	rulment înclinat cu bile	Радиально-упорный шарикоподшипник	1	0,103
22	7205 B TGL 2982	Schräggkugellager	kuličkové ložisko s kosoúhlým stykem	łożysko kulkowe skośne	ferde golyóscsapágy	rulment înclinat cu bile	Радиально-упорный шарикоподшипник	1	0,001
23	40 × 0,1 TGL 10404	Paßscheibe	lícovaný kotouč	tarcza pasowana	illesztőtárcsa	șaibă de ajustare	Установочная шайба ▲		0,001



1	2	3	4	5	6	7	8	9	10
—	40 × 0,2 TGL 10404	Paßscheibe	lícovaný kotouč	tarcza pasowana	illesztőtárcsa	şaiבă de ajustare	Установочная шайба	▲	0,001
—	40 × 0,5 TGL 10404	Paßscheibe	lícovaný kotouč	tarcza pasowana	illesztőtárcsa	şaiבă de ajustare	Установочная шайба	▲	0,003
—	40 × 1,0 TGL 10404	Paßscheibe	lícovaný kotouč	tarcza pasowana	illesztőtárcsa	şaiבă de ajustare	Установочная шайба	▲	0,006
24	D 25 × 40 × 7 TGL 16454	Wellendichtring	hřídelový těsnící kroužek	pierścień uszczelniający wałka	tengelytömítőgyűrű	inel de etanşare pe arbore	Уплотняющее кольцо вала	1	0,004
25	*	entfällt	odpada	odpada	elmarad	scos din uz	Отпадает		
26	42 22114 020	Kappe	hlavice	pokrywka	kupak	calotă	Колпак	1	0,022
27	42 22156 101	Deckel	kryt	pokrywa	fedél	сарac	Крышка	1	0,030

Änderung bzw. Ergänzung

1	2	3	9	Einsatztermin
zu 8	M 8 × 25 TGL 0-933-10.9	Sechskantschraube	4	
zu 23	40 × 0,16 TGL 10404	Paßscheibe	▲	